



**ЗАКРЫТОЕ АКЦИОНЕРНОЕ ОБЩЕСТВО
ПОДОЛЬСКИЙ ЗАВОД ЭЛЕКТРОМОНТАЖНЫХ ИЗДЕЛИЙ**

**И Н С Т Р У К Ц И Я
ПО МОНТАЖУ КОНЦЕВЫХ МУФТ ВНУТРЕННЕЙ И НАРУЖНОЙ УСТАНОВКИ
МАРОК КВтп и КНтп НА ОСНОВЕ ТЕРМОУСАЖИВАЕМЫХ ИЗДЕЛИЙ
ДЛЯ КАБЕЛЕЙ С БУМАЖНОЙ ИЗОЛЯЦИЕЙ НА НАПРЯЖЕНИЕ 10 кВ
ТУ 3599-003-04001953-98
ТУ 3599-010-04001953-00
Версия 2007 года**

1. ОБЛАСТЬ ПРИМЕНЕНИЯ

Настоящая инструкция описывает технологию монтажа концевых муфт внутренней установки марки КВтп и наружной установки марки КНтп, именуемые в дальнейшем «муфты», для кабелей с бумажной изоляцией на напряжение 10 кВ частоты 50 Гц.

2. МАРКОРАЗМЕРЫ МУФТ

Выбор маркоразмеров муфт в зависимости от сечения жил кабеля приведён в таблице.

Маркоразмеры муфт	Сечение жил кабеля, мм²
КВтп10 -25/50	25, 35, 50
КНтп10 -25/50	25, 35, 50

КВтп10 -70/120	70, 95, 120
КНтп10 -70/120	70, 95, 120

КВтп10 -150/240	150, 185, 240
КНтп10 -150/240	150, 185, 240

3. УКАЗАНИЯ МЕР БЕЗОПАСНОСТИ

Монтаж муфт должен производиться с соблюдением общих правил техники безопасности и противопожарной безопасности согласно «Межотраслевым правилам по охране труда при эксплуатации электроустановок», РД-153-34.0-03.150.00, «Технической документации на муфты для силовых кабелей с бумажной и пластмассовой изоляцией до 10 кВ», Москва, Энергосервис, 2002 г. и перечню правил и инструкций, действующих на предприятии, применяющем данные концевые муфты.

4. ОБЩИЕ УКАЗАНИЯ

Все операции выполнять в строгом соответствии с данной инструкцией, не допуская изменений в технологии монтажа.

4.1 Перед началом монтажа:

- проверить по комплектационной ведомости наличие деталей в комплекте, соответствие комплекта сечению соединяемого кабеля;
- подготовить рабочее место и необходимые инструменты и приспособления;

- проверить бумажную изоляцию кабеля на влажность.

Монтаж муфты на кабеле с увлажненной изоляцией категорически запрещается!

4.2 Процесс монтажа должен быть непрерывным до полного его окончания. В процессе монтажа соблюдать чистоту рук и инструмента и выполнять все мероприятия, предупреждающие попадание пыли и влаги в муфту.

4.3 Поверхности металлических оболочек, бронелент или шланга кабеля, предназначенные для контакта с герметиком, должны быть обезжирены, зачищены (оболочка и бронеленты до металлического блеска) напильником или шкуркой и ещё раз обезжирены.

4.4 Усадку термоусаживаемых изделий производить специальной газовой горелкой.

4.5 Для усадки горелку отрегулировать так, чтобы пламя её было синее, размытое с жёлтым языком. **Остроконечное синее пламя не допускается.**

4.6 При усадке термоусаживаемых перчаток, трубок горелку держать в направлении усадки изделий, равномерно перемещая горелку по окружности кабеля. Прежде, чем продолжить усадку вдоль кабеля трубка или перчатка должны равномерно усесть по всей окружности.

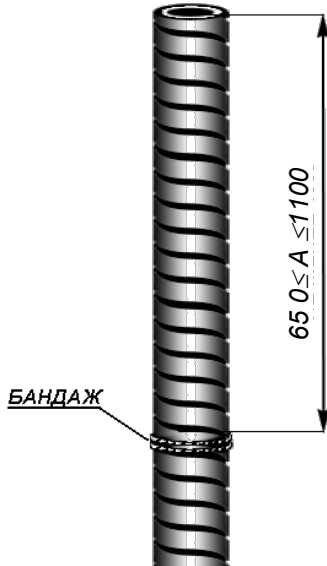
4.7 Поверхности усаженных трубок или перчаток должны быть гладкими, без морщин и вздутий.

4.8 Перед усадкой термоусаживаемых элементов удалить с них бумажную маркировку.

4.9 Для защиты бумажной изоляции от прямого воздействия пламени горелки временно защитить её обмоткой стеклоленты.

МОНТАЖ МУФТЫ

1



КАБЕЛЬ С БРОНЕЛЕНТАМИ

1a



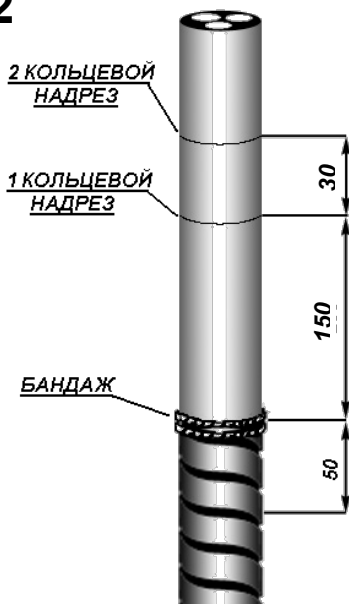
КАБЕЛЬ С ЗАЩИТНЫМ ПОКРОВОМ
ТИПА ШВ

Распрямить конец кабеля на длине 1000 - 1500 мм. Поверх бронелент кабеля наложить бандаж из 2-х - 3-х витков проволоки на расстоянии, определяемом по месту присоединения, но не менее 650 мм и не более 1100 мм.

Размер разделки кабеля 1100 мм соответствует длине изолированной фазной жилы 900 мм.

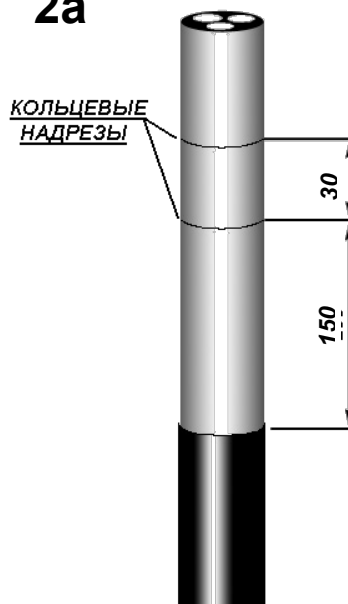
В случае защитного покрова типа ШВ выполнить кольцевой надрез по шлангу кабеля.

2



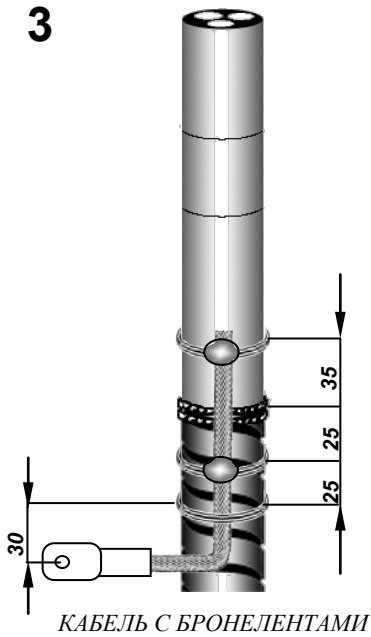
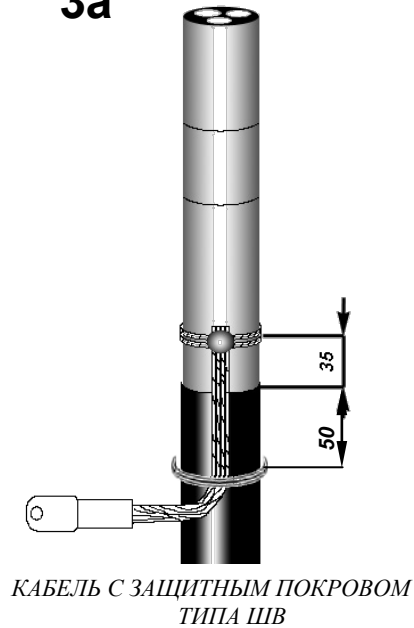
КАБЕЛЬ С БРОНЕЛЕНТАМИ

2a

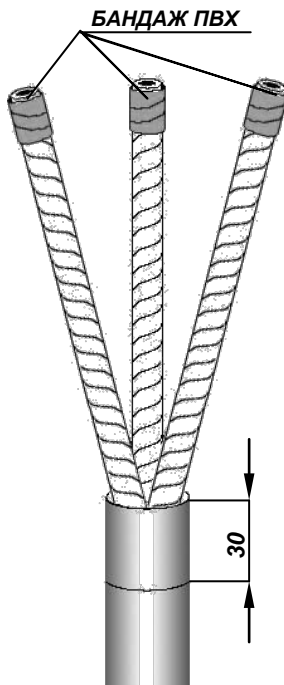


КАБЕЛЬ С ЗАЩИТНЫМ ПОКРОВОМ
ТИПА ШВ

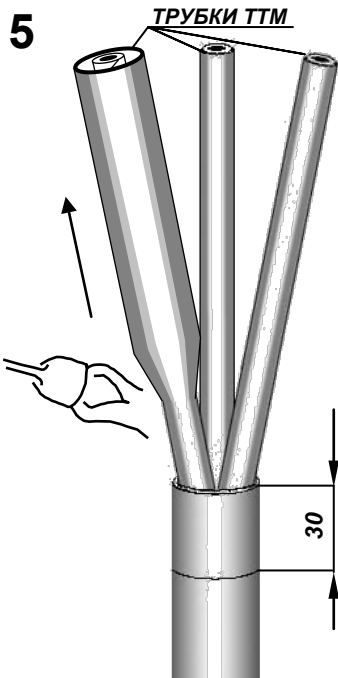
Удалить: бронеленты с конца кабеля до бандажа (рис.2), шланг до кольцевого надреза (рис.2a). Очистить ветошью, смоченной бензином, бронеленты на длине не менее 50 мм, оболочку - на длине не менее 200 мм от бандажа или среза шланга в сторону конца кабеля. На расстоянии 150 мм от среза бронелент или шланга выполнить на оболочке кольцевой надрез на половину толщины оболочки и на расстоянии 30 мм от него - второй кольцевой надрез.

3**3а**

Облудить участки оболочки и бронелент согласно рис.3 для присоединения заземляющего провода. Распустить конец заземляющего провода на длине не менее 100 мм и закрепить его бандажами из 2-х-3-х витков проволоки на облуженных поверхностях бронелент и оболочки в 3-х местах (рис.3) и 2-х местах (рис. 3а). Произвести припайку заземляющего провода к бронелентам и оболочке. Пайку к оболочке производить на длине не менее 40 мм так, чтобы место пайки образовало гладкую выпуклую поверхность, а сам провод заземления, пропитанный припоем, не являлся бы каналом для проникновения влаги.

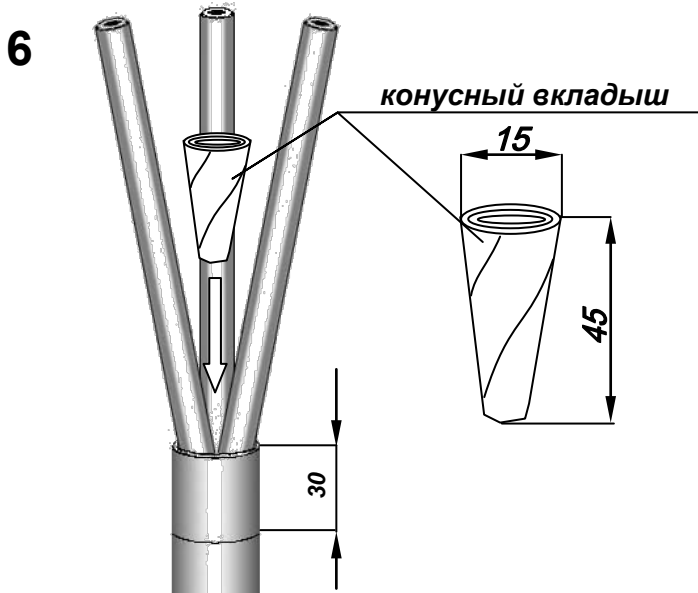
4

Удалить оболочку с конца кабеля до второго кольцевого надреза по оболочке. Развести жилы кабеля согласно рисунку. Закрепить концы фазной изоляции кабеля бандажом из ленты ПВХ (липкой), клеящей стороной наружу. Допускается снятие расцветочных лент по фазной изоляции кабеля.

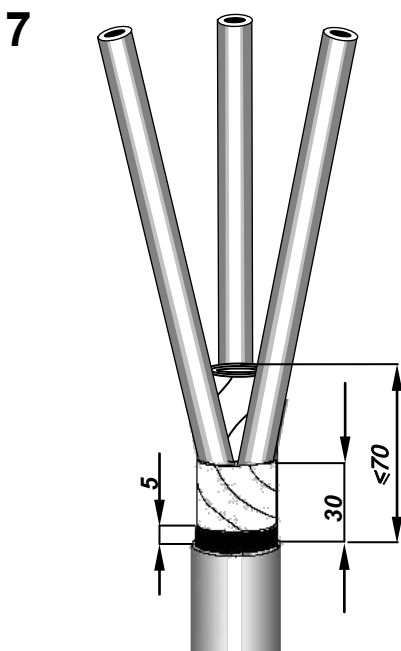


Надеть на каждую жилу маслоотделительную трубку (ТТМ) до упора в «корешок» разделки кабеля. Усадить каждую трубку, начиная с «корешка» в направлении конца жилы.

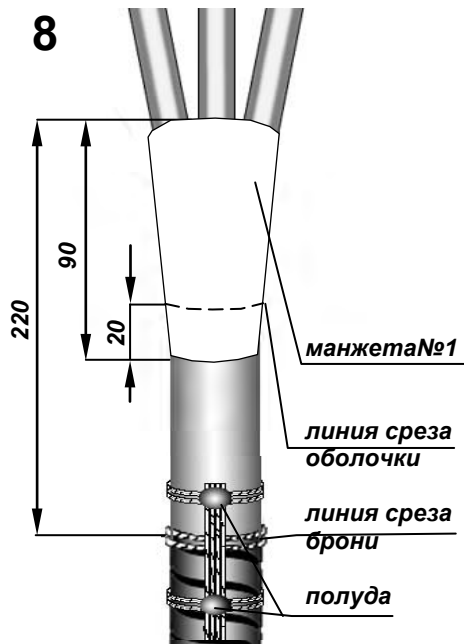
Убедиться, что трубки усажены равномерно и не имеют карманов воздуха или масла.



Из ленты герметика «конусный вкладыш» (из комплекта манжет на «корешок») сделать конус и тщательно затолкать его в «корешок» разделки кабеля (после уплотнения расстояние от края герметика до среза оболочки не должно превышать 70 мм).

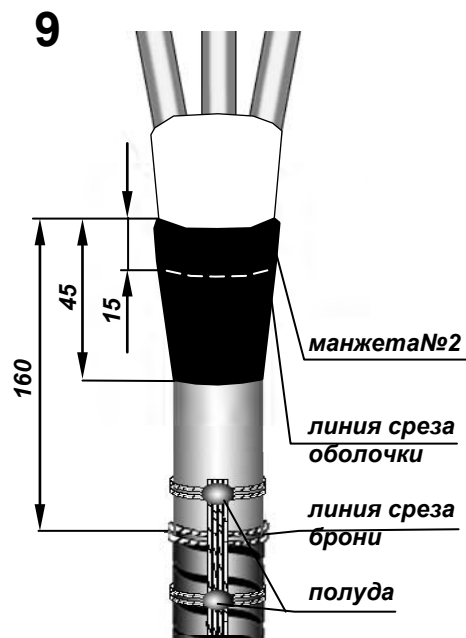


Снять поясok металлической оболочки (30 мм). На полупроводящий слой бумаги поясной изоляции на расстоянии 5 мм от оболочки наложить бандаж из льняной нити. Удалить полупроводящий слой от края поясной изоляции до бандажа. Бандаж удалить.

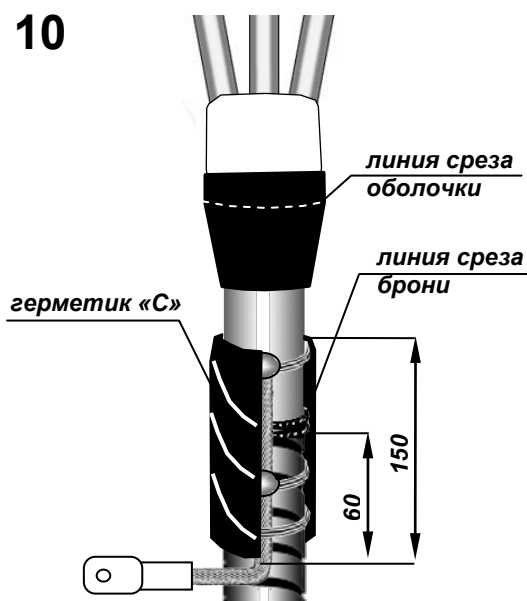


Обернуть разделку кабеля в сторону жил кабеля манжетой № 1 (из комплекта манжет на «корешок») белого цвета, плотно обжать ее.

Манжету расположить таким образом, чтобы сторона длиной 90 мм располагалась вдоль кабеля, а передний край находился на расстоянии 220 мм от среза брони

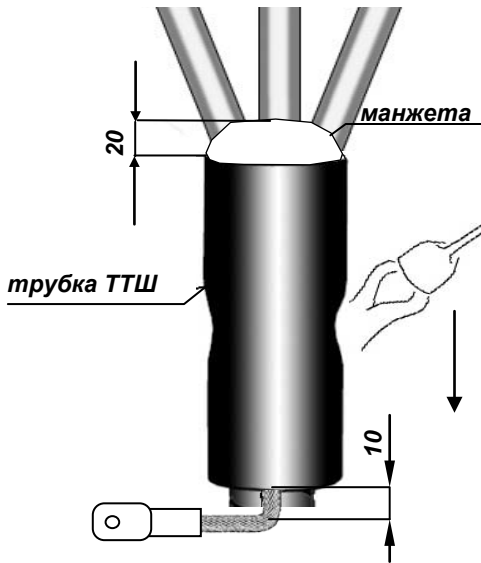


Манжету № 1 на расстоянии 160 мм от среза брони обернуть манжетой № 2 (из комплекта манжет на «корешок») черного цвета короткой стороной вдоль кабеля, как показано на рисунке, плотно обжать её.



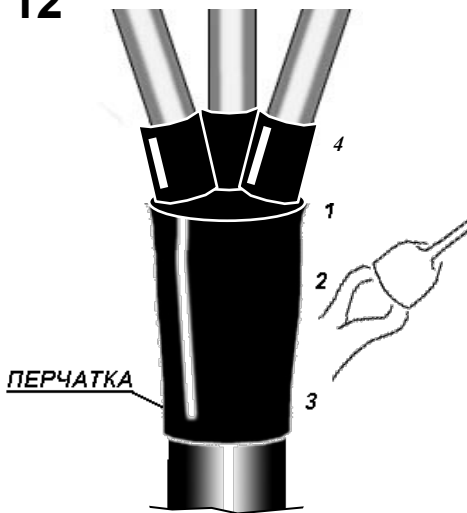
Обезжирить ступени оболочки и бронеленты (с припаянным заземляющим проводом) обмотать лентой герметика «С» с 30%-ным перекрытием без натяжения места паяк провода заземления с заходом на 60 мм от бандажа в сторону бронеленты и на 90 мм в сторону металлической оболочки.

11



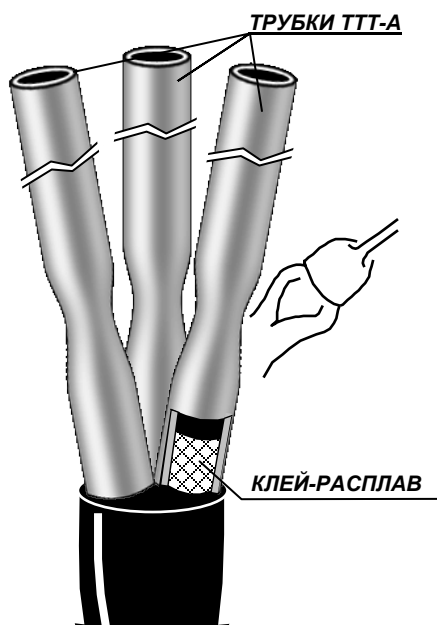
Надеть трубку (ТТШ) для герметизации оболочки, как показано на рисунке. Усадить трубку, начиная сверху, далее перемещая горелку вниз.

12



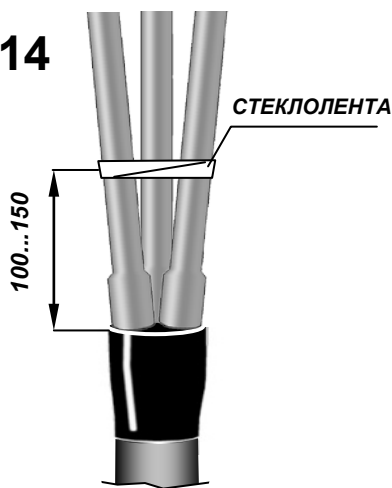
Надеть на конец разделанного кабеля перчатку с усилием до упора в изолированный «корешок» разделки кабеля. Усадить перчатку в последовательности, указанной на рисунке. После усадки по торцам юбки и пальцев перчатки должен быть виден клей-расплав.

13



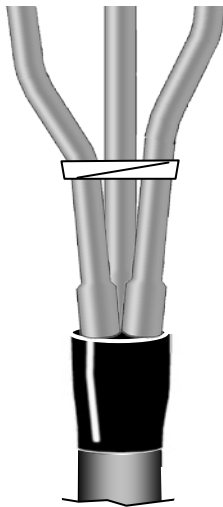
Надеть на каждую жилу кабеля трубку (ТТТ-А) для изолирования жилы тем концом, на внутренней поверхности которого нанесен клей-расплав, уперев в основание «пальцев» перчатки. Усадить каждую трубку, начиная с основания «пальцев» перчатки относительно жил кабеля. После усадки по торцам трубок у перчатки должен быть виден клей-расплав.

14



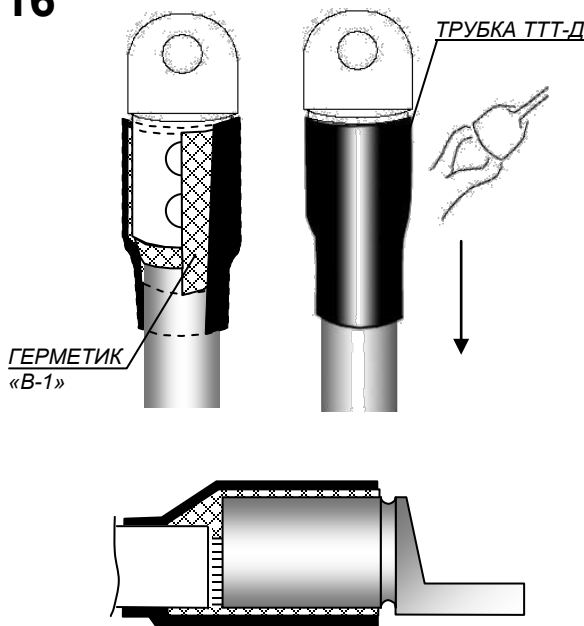
Сжать жилы в пучок и связать их стеклотентой на расстоянии 100 ... 150 мм от корпуса перчатки.

15



Примерить муфту к посадочным местам установочной аппаратуры и развести жилы по месту.

16



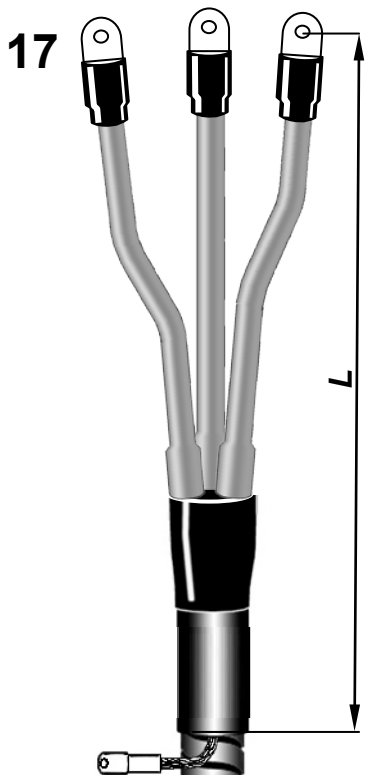
После остывания трубок снять с каждой жилы фазную изоляцию на длине равной трубчатой части наконечника. Зачистить поверхности оголенных участков жил и произвести оконцевание жил наконечниками под опрессовку или с винтами со срывающимися головками. При использовании винтовых наконечников плавно, без рывков, затянуть винты до срыва головок, придерживая наконечник трубным ключом или специальным приспособлением. Выступы винтов спилить напильником до уровня поверхности наконечника, опилки тщательно удалить.

При использовании наконечников, закрепляемых опрессовкой, произвести скругление секторных жил и произвести опрессовку наконечников в соответствии с «Т.Д. на муфты для силовых кабелей с бумажной и пластмассовой изоляцией на напряжение до 10 кВ», г. Москва, Энергосервис, 2002 г. или «Инструкции по выполнению соединений и оконцеваний алюминиевых жил», разработанной ГМП МКА, Москва, 1992 г.

Обезжирить на каждой жиле цилиндрическую часть наконечника и трубку по жиле на длине 50-60 мм.

Сложив несколько раз конец ленты герметика «В-1», заполнить наибольший перепад перехода наконечник – жила (при использовании винтовых наконечников). Остальную ленту равномерно намотать на наконечник на длине 40 мм и на жилу на длине 30 мм.

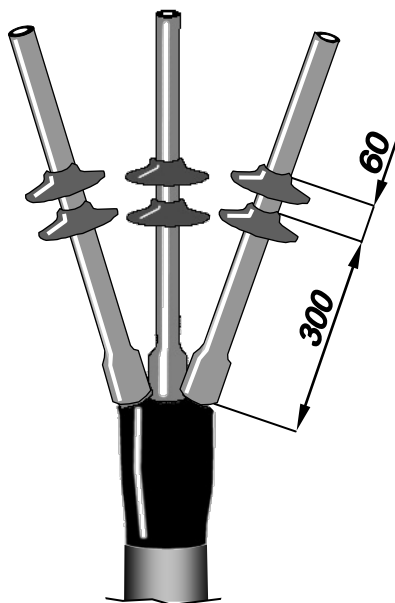
Надеть на каждую жилу трубку (ТТТ-Д) для герметизации наконечника и усадить её.



После фиксации наконечников в установочной аппаратуре и остывания муфты снять стеклотенту.
Монтаж муфты закончен.
 Дайте ей остыть прежде, чем подвергнуть её какому-либо механическому воздействию.

Сечение, мм ²	L, мм	
	Размер для справок	
	min	max
25/50	790	1240
70/120	795	1245
150/240	800	1250

Для концевых муфт наружной установки



В случае монтажа концевой муфты наружной установки после пункта 15 на усаженные трубки ТТТ-А одеть «юбки»-изолятора (по две на каждую жилу), на расстоянии, указанном на рисунке, и усадить. Во время усадки следить, чтобы «юбки» располагались симметрично.
 Далее монтаж согласно пункту 16.

Ваши предложения по конструкции, монтажу и надежности муфты просим направлять в отдел маркетинга по т/ф (495) 996-61-87

ИЗГОТОВИТЕЛЬ:

ЗАО «Подольский завод электромонтажных изделий»
 142108, М.О., г. Подольск, ул. Раевского, д. 3
 Т/ф: (495) техотдел КА 996-61-59, отдел сбыта 996-60-82